

AKILLI DEPOLAMA VE LOJİSTİKTE GELECEĞİN ÇÖZÜMLERİ

Depolama
Çözümlerinde
Akılcı Adımlar

www.prode.com.tr
www.usaprode.com

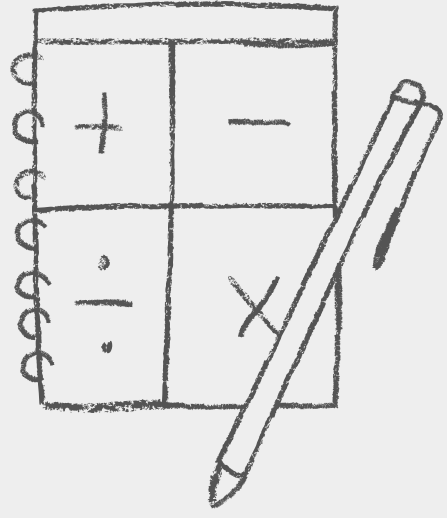
 **Prode**
Tasarım Mühendislik

AKILLI DEPOLAR

SINIRLARI AŞIYORUZ

ProdeUSA
Warehouse Solutions

T-Pick
Automatic Picking System



AKILLI DEPOLAR

"Geleceğin Depolama Çözümleriyle Tanışın"

Günümüzde hızla gelişen e-ticaret dünyasında, etkili bir depo yönetimi ve lojistik altyapısı, başarının anahtarlarından biridir. Müşterilerimizin ihtiyaçlarını anlayarak, iş süreçlerini optimize eden, verimliliği artıran ve güvenilir teslimatları mümkün kılan çözümler sunuyoruz.

E-ticaret ve lojistik depoları kurma konusundaki deneyimimizle, iş ortaklarımızın büyümesini desteklerken, operasyonel mükemmelliği hedefliyoruz. Akıllı depolama teknolojileri, stratejik yerleşim planları ve esnek lojistik çözümlerimizle, işinizi geleceğe taşıyoruz.

İhtiyaçlarınıza özel tasarlanmış depolama çözümleriyle, iş verimliliğinizi artırmak ve müşteri memnuniyetinizi maksimize etmek için buradayız.

Güvenilirlik, hız ve verimlilik için doğru adres

TASARIM

"Depo tasarımında iş akışınızı hızlandıracak, alan kullanımını maksimize edecek çözümler sunuyoruz. Fonksiyonel ve esnek yerleşim planlarıyla operasyonel verimliliği artırırken, iş gücünüzü en etkin şekilde kullanmanıza olanak tanıyoruz."

ÜRETİM

"Yüksek kaliteli malzemeler ve modern üretim teknikleriyle, dayanıklı ve işlevsel depo çözümleri üretiyoruz. İhtiyaçlarınıza özel tasarlanan raf sistemleri ve lojistik ekipmanlarıyla, operasyonlarınızın sorunsuz ve verimli ilerlemesini sağlıyoruz."

YAZILIM

"Depo yönetimini dijitalleştirerek operasyonel verimliliği artırıyoruz. Akıllı yazılım çözümlerimizle envanter takibini kolaylaştırıyor, sipariş süreçlerini hızlandırıyor ve hata payını en aza indiriyoruz. E-ticaret ve lojistikte rekabet avantajı sağlamak için teknolojiyle güçlenin."



İZLENEBİLİR

LOJİSTİK OPERASYON

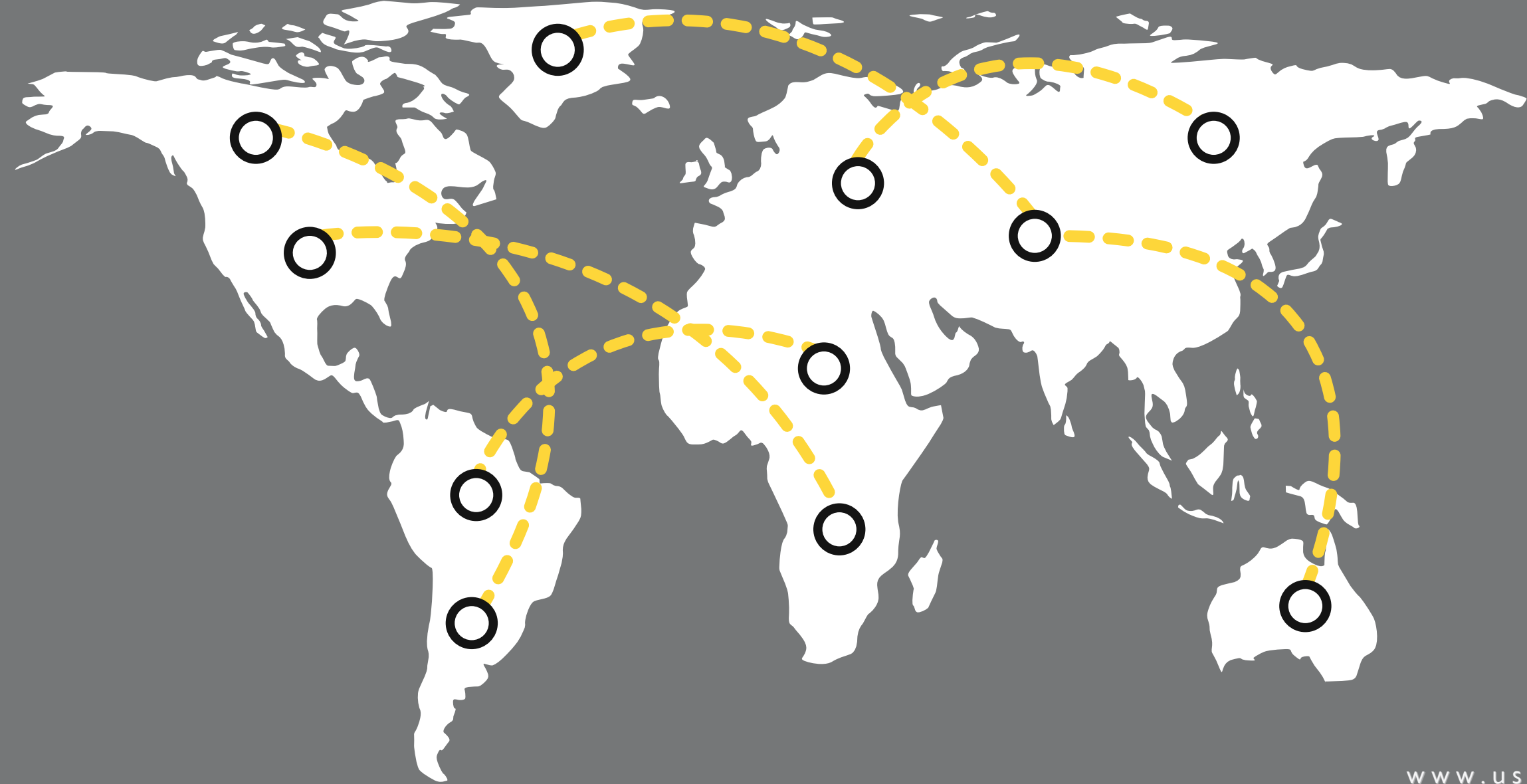
PRODE AKILLI DEPOLAMA SİSTEMLERİ İLE

- Minimum insan gücü ile maksimum verim hedeflenir.
- Operasyona özel depolar tasarlanır ve tamamen otonom bir işleyiş sağlanır.
- Operasyonel izlenebilirliği kolaylaştırır.
- İhtiyaç duyulan tüm raporlamalar otomatik yapılır
- Günlük, aylık, yıllık ve ya belirlenen tarih aralıklarında operasyonu grafikler ile destekleyerek raporlar.

MODERN TRANSFER

"Dünyanın her ülkesinde ve her kıtasında lojistik ve depolama çözümlerimizle sınırları aşıyoruz. Küresel deneyimimiz ve geniş ağımla, operasyonlarınızı dünya çapında verimli ve güvenilir hale getiriyoruz. Her bölgenin dinamiklerine uyum sağlayan esnek depolama sistemlerimiz ve stratejik lojistik planlamalarımızla, işinizi global ölçekte büyütmenize destek oluyoruz."

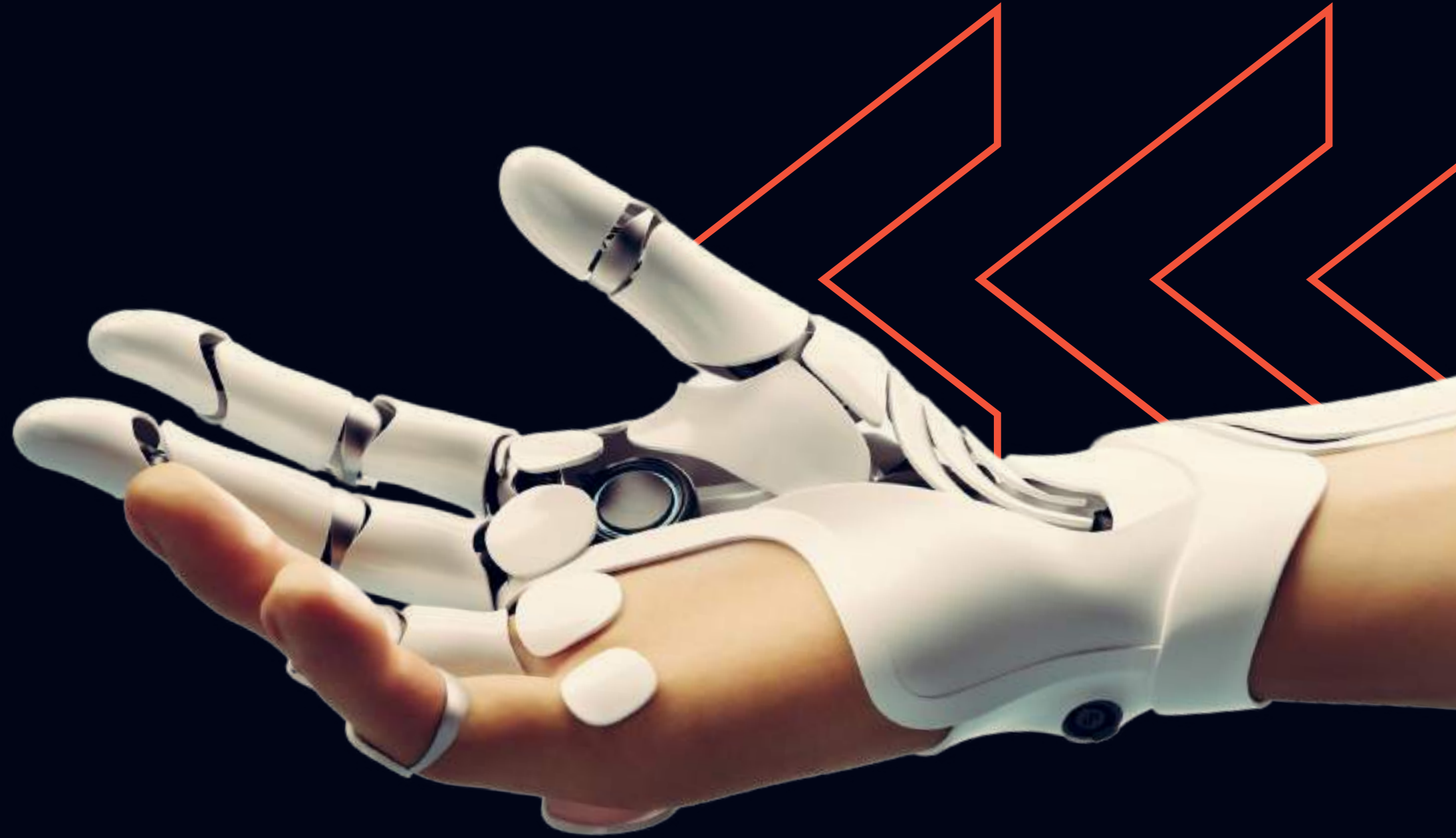
"Küresel operasyonlarınızda hızlı teslimat, akıllı depolama ve sorunsuz lojistik için doğru adres biziz."



GÜVENİLİR ve DUYARLI

T-Pick
Automatic Picking System

- Operasyonel maliyetleri düşürür.
- Karbon ayak izine katkı sağlar.
- Müşteri ERP sistemi ile tam entegrasyon sağlar.
- Siber saldırılara karşı maksimum koruma altındadır.
- Doğal afetlere karşı PLC ünitesi ve tüm veriler otomatik yedeklenir. Herhangi bir felaket durumunda veriler kaybolmaz.



T-PICK OTOMATİK TOPLAMA SİSTEMİ



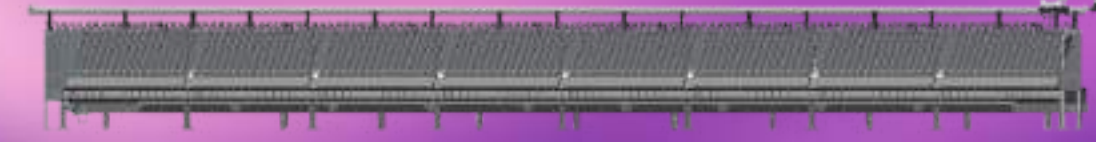
aprode
Tasarım Mühendislik

Tamamen otonom çalışan T-Pick Otomatik Toplama Sistemi, saatte 1800 adet sipariş toplama kapasitesine sahiptir. Her siparişin ortalama 25 ürün olduğu kabul edilir ve saatte ortalama 45.000 adet ürün topladığı sonucuna varılır.

30 personelin bir gün boyunca ulaşacağı performansı, toplama için insan kullanmadan bir saatte gerçekleştirir.



2.



Karanlık depolar için vazgeçilmez bir bileşendir.

1.

Sadece ürün besleme için 2 personel kullanılır. Talep edildiği taktirde otonom bir şekilde ürün besleme yapılabilir.

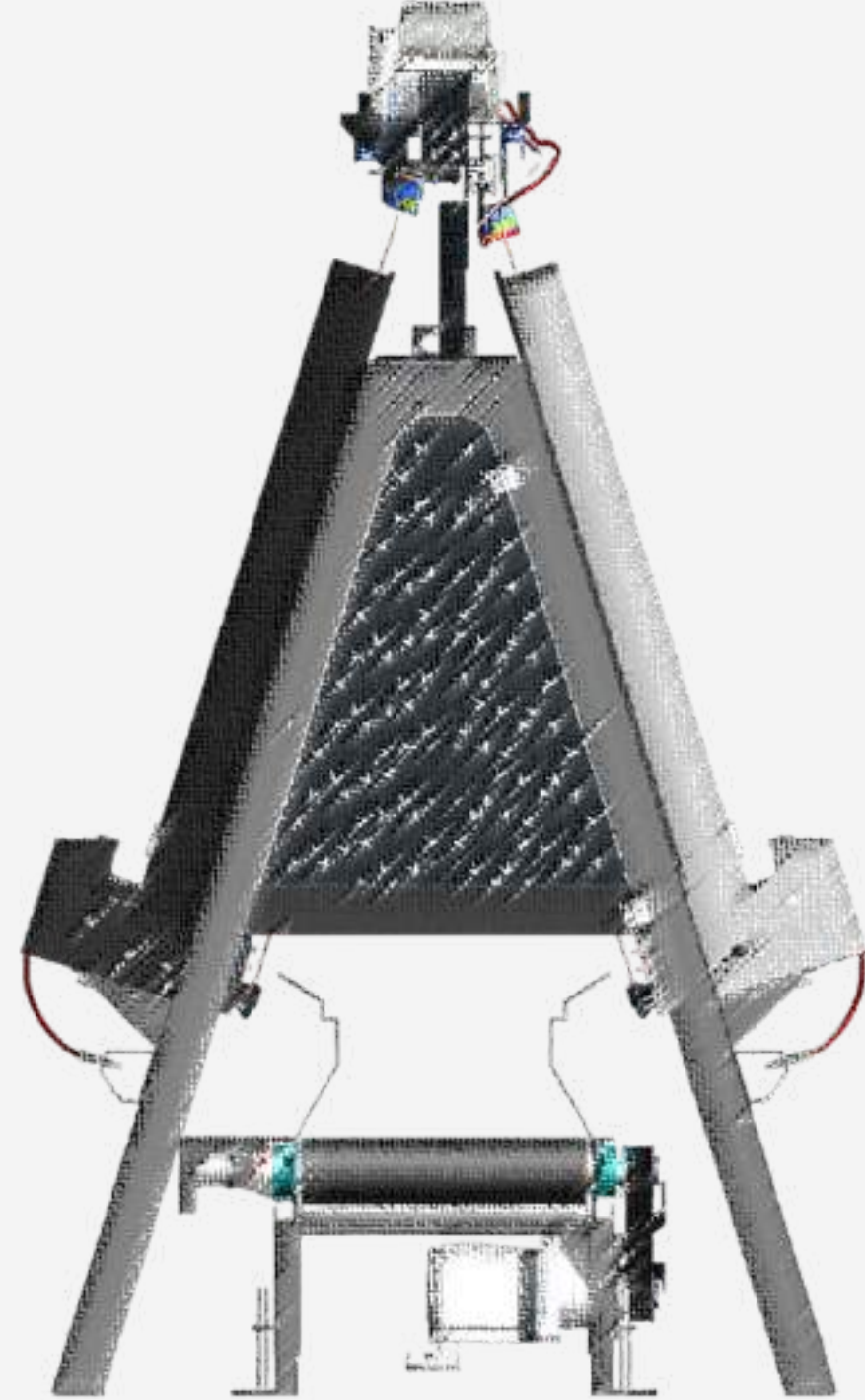


3.

"Endüstri 4.0 Gücüyle Akıllı Lojistik"

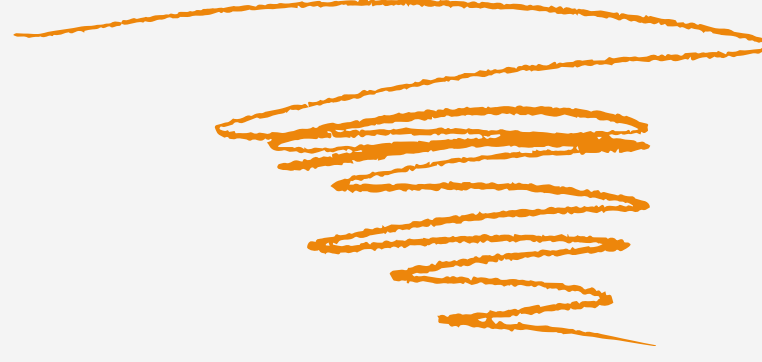


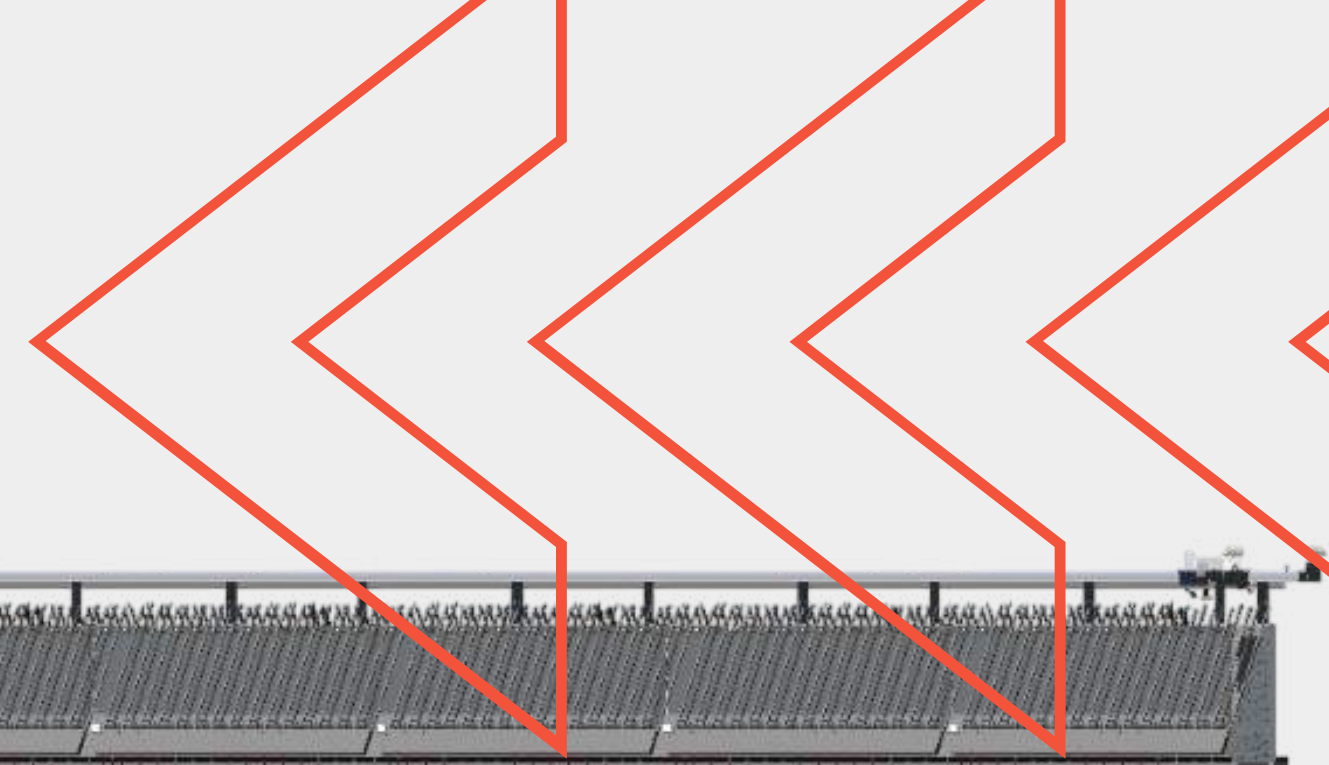
T-PICK



- Kozmetik, ilaç, sağlık sektörü ve belirli şekli olan tüm ürünlerin toplama işleminde sorunsuz bir şekilde kullanılabilir.

- Sipariş hata oranı sıfıra yakındır.
- Operasyonel maliyeti destekler.
- Operasyonun izlenilebilirliğini maksimum düzeyde tutar.



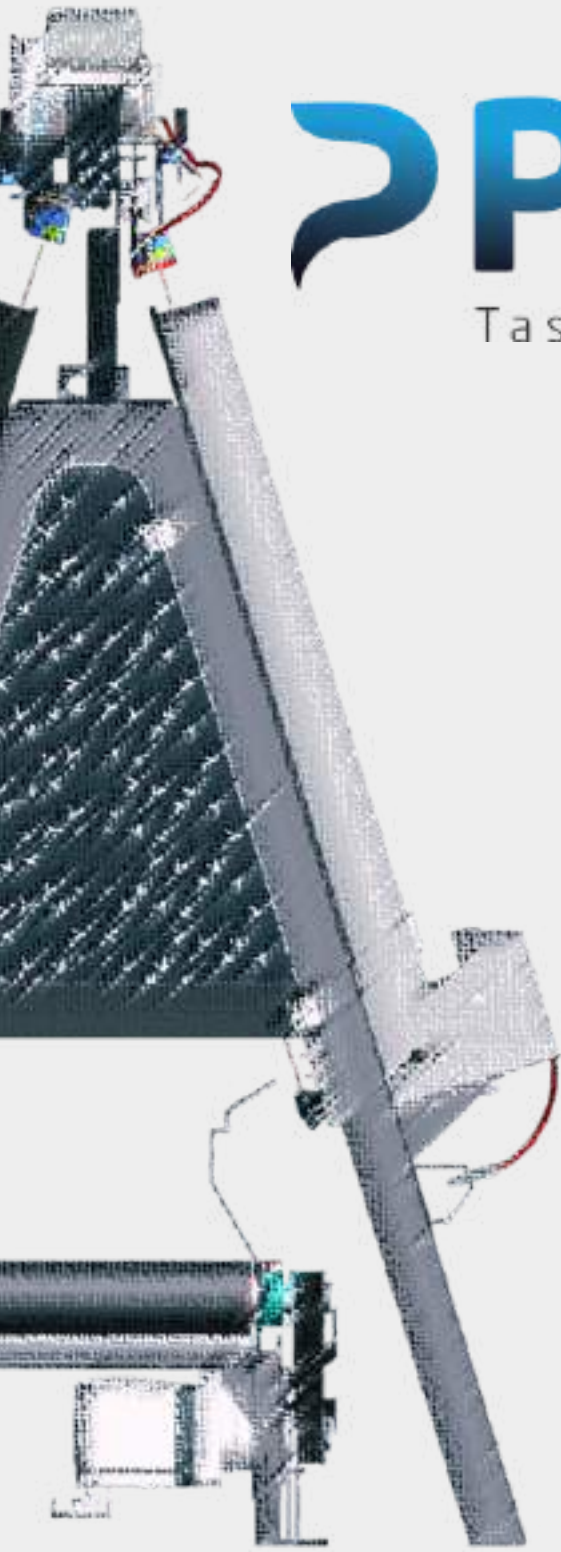


T-PICK, KARMAŞIK SİPARİŞLERİN HIZLI BİR ŞEKİLDE İŞLENMESİ İÇİN TAM OTOMATİK SİPARİŞ TOPLAMA ÇÖZÜMÜDÜR. BU KANITLANMIŞ TEKNOLOJİ, DİĞER ŞEYLERİN YANI SIRA İLAÇ DAĞITIMINDA DA KULLANILMAKTADIR.

T-Pick, en yoğun yüklerde bile mümkün olan en yüksek verimliliği ve optimum malzeme akışını garanti eder. Benzer kübik ambalajlara sahip küçük, hızlı hareket eden ürünlerden oluşan yüksek hacimli siparişlerde mükemmel performans gösterir. Eczane kutuları, kişisel sağlık ürünleri, tütün ve küçük ofis tedarikçileri bunlara örnek olarak verilebilir.

Prode'nin T-Pick'i yüksek derecede esneklik ile ayırt edilir; ürün kanalları ayarlanabilir. Akıllı ejektörler, ürünün tam otomatik, güvenli ve maksimum düzeyde işlenmesini sağlar.





Prode
Tasarım Mühendislik

Pick
Automatic Picking System

ProdeUSA
Warehouse Solutions

- KARMAŞIK SİPARİŞLERİN HIZLI İŞLENMESİ
- MODÜLER TASARIM
- SEZGİSEL KULLANICI ARAYÜZÜ
- CANLI VİDEO KAYDI
- HIZLI KURULUM/DEVREYE ALMA SÜRESİ
- AYRIŞTIRILMIŞ SİPARİŞ TOPLAMA
- AYARLANABİLİR EJEKTÖR KANALLARI ÇOK ÇEŞİTLİ BOYUTLARDAKİ ÜRÜNLERİN SİĞMASINI SAĞLAR
- PUMA TARAFINDAN ENTEGRE PARTİ TAKİBİ VE AKTİF STOK KONTROLÜ

PUMA

Puma, T-Pick'in üstünde isteğe bağlı bir ölçüm cihazıdır. Bu, yükleme miktarını ve ürünlerin yerleşimi de dahil olmak üzere kanaldaki yüksekliği ve dolayısıyla ürün sayısını hesaplar. Bu ek bir kalite kontrolüdür ve ürünlerin stok durumunu izler. Bu şekilde yeniden doldurma hatalarının sayısı düşük kalır.

1

Video Kaydı

T-Pick'in sonunda video görüntülerinin canlı olarak kaydedilmesiyle, idari siparişler ve operasyon akışı fiziksel gerçeklikle kolayca kontrol edilebilir.

2

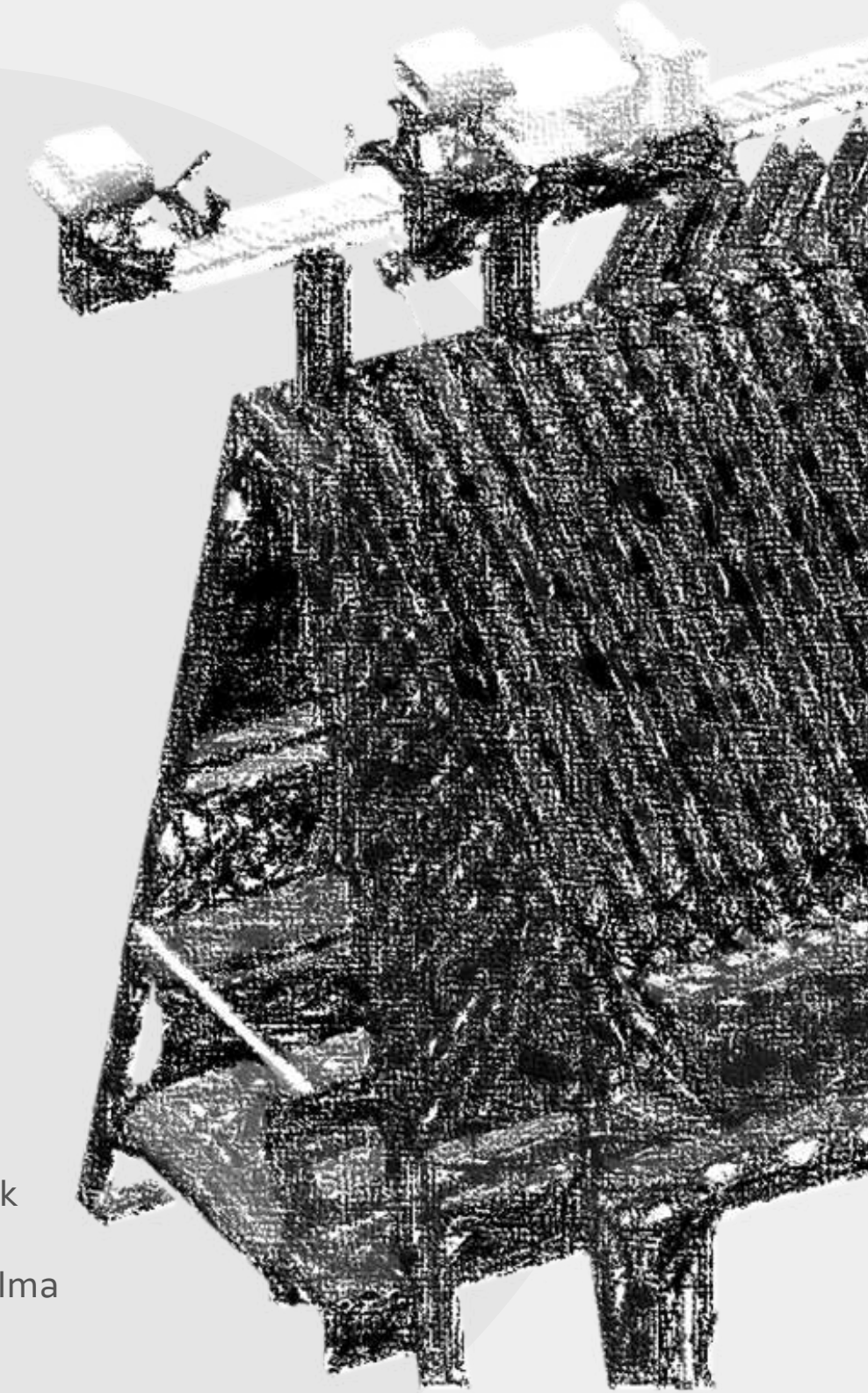
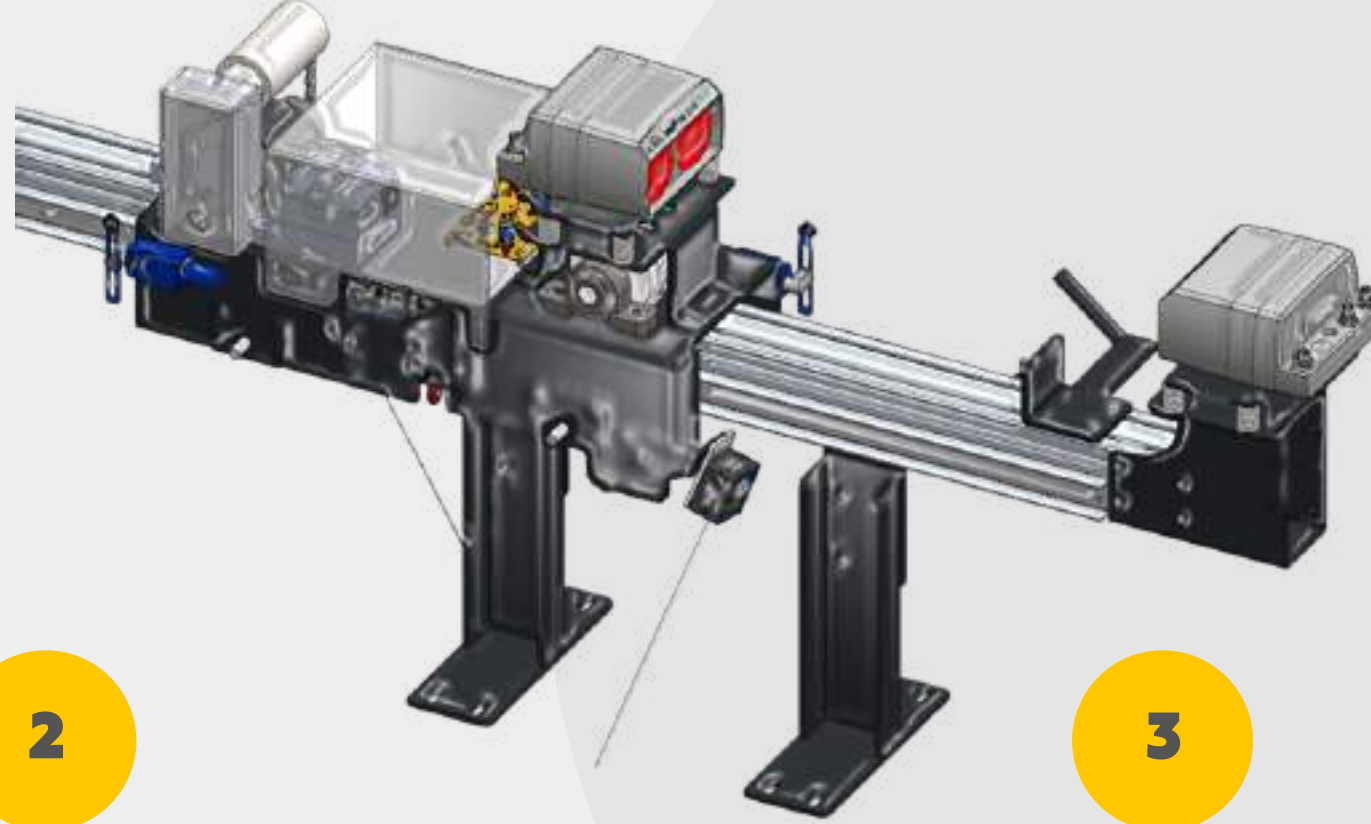
Kafa Haritalama

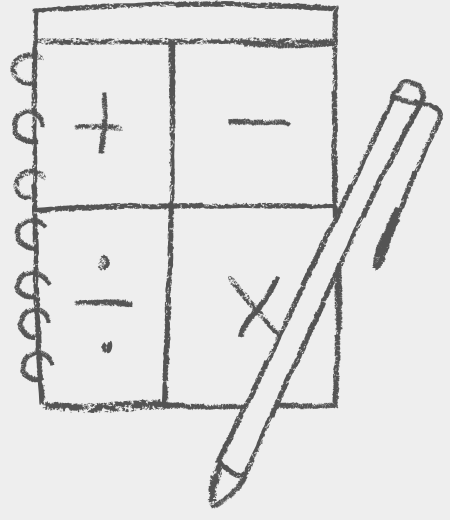
T-Pick'teki ürünlerin kullanımının görselleştirilmesi, son kullanıcının toplanan ürünleri T-Pick üzerinde doğru şekilde dağıtmasını ve yaymasını sağlar

3

Modülerlik

T-Pick'in eklentileri çok basittir, bu nedenle kurulum ve devreye alma süresi en aza indirilir.



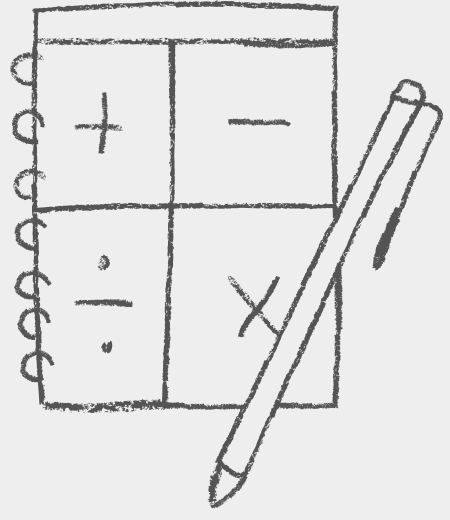


PTL Pick To Light

Hızlı ve Görsel İşleme

Pick To Light, sipariş tamamlama operasyonları için mevcut en hızlı (manuel) toplama yöntemi olarak kabul edilmektedir. Çok çeşitli toplama ve sıralama senaryolarında kullanılan Pick To Light çözümleri, tüm dünyada farklı lojistik ve üretim süreçlerinde operatörlere rehberlik eder.





PTL Pick To Light

Yüksek Kalite

Pick To Light Sistemi ile Depo Yönetimini ve Toplama İşlemlerinizi Kolaylaştırın. Farklı sektörlerdeki çeşitli sorunlar için uygun maliyetli ve hızlı devreye alabildiğimiz çözümlerden faydalanın.

1

Operatör, işlenecek miktarı da gösteren bir LED ekran aracılığıyla gerekli yere yönlendirilir. Bu yöntem, konum aramayı önler ve üretkenlik ile doğruluğun artmasını sağlar. Prode'nin kanıtlanmış PTL teknolojisi artık gıda, perakende, eczacılık, kozmetik, otomotiv gibi birçok farklı sektörde referanslara sahiptir.

2

PTL, sipariş için depolama konumlarından ürün toplamak için kağıtsız bir toplama sistemidir.

3

Hızlı hareket eden malların genellikle akış raflarından toplanmasını kolaylaştırır. Her depolama yeri, nereden ve ne kadar toplanacağını gösteren bir toplama ışığı ile donatılmıştır. Bir iş istasyonunda belirli bir siparişin barkodu (kasa, karton, kutu, vb.) bir tarayıcı ile okutulur. Ürünlerin toplanması gereken bu konumlarda ışıklar yanar. Ekranda kaç adet ürün toplanması gerektiği gösterilir. Operatör, toplama talimatını onaylamak için onay düğmesine basar.

PTL Pick To Light Donanım

Donanım

Yüksek kaliteli PTL cihazları ergonomik bir tasarıma sahiptir ve çok sağlamdır. Parazitsiz bir veri akışı elde etmek için, PTL cihazları sağlam bir alüminyum raya monte edilmiştir. Tasarımı sayesinde, bu cihazlarda ve içinde toz birikmesi önlenir. Ray, rafa sıkıca monte edilir ve çoklu okuma açılarında yapıştırılabilir. Toplanacak miktar 3 ila 5 basamaklı bir ekranda gösterilir. Çok renkli onay düğmesi konumu belirtmek için yanar ve aynı zamanda onay için kullanılır. Miktar, artı (+) ve eksi (-) düğmeleri ile düzeltme için ayarlanabilir. Her PTL cihazının yazılım kodlu bir adresi vardır. İsteğe bağlı olarak rakamlar alfanümerik olarak uygulanabilir.



Dar Bantlı Dağıtıcı narrow belt sorter

- Yüksek hızlı ayırıştırma sorter sistemi.
- Özel hazırlanmış dar bantları sayesinde hatasız ayırıştırma işlemi.
- 5mt-100mt arası tek parça imal edilebilir esnek tasarım avantajı.
- Saatte ortalama 9.000 adet ürün ayırıştırma.
- İnsansız çalışabilme seçeneği.
- Yapay zeka destekli.
- Raporlama yapabilir.



Dar Bantlı Dağıtıcı narrow belt sorter

- 50gr-13kg arası paketler ile işlem yapma kabiliyeti.
- +/-20gr hassasiyet
- 5mm ölçüm kontrol hassasiyeti

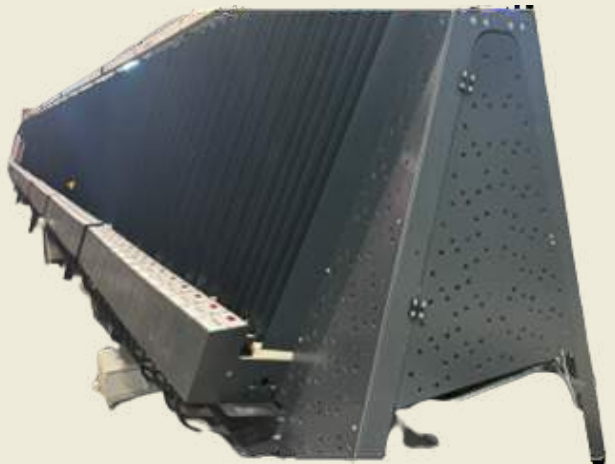


çözümlerimiz



AKILLI VE İNSANSIZ DEPO

İnsansız depolar, e-ticaret depoları, ağır ve hafif sevkiyat depoları. 20000/saat kapasiteli kargo dağıtım merkezleri, 20000/gün e-ticaret dağıtım merkezleri.



T-PICK (A-FRAME)

Yüksek hızlı toplama sistemi : saatte 1800 sipariş (45 bin ürün) toplama kabiliyeti, insansız çalışma, %0,3-0,8 hata oranı, yüksek teknoloji, kolay kullanım, müşteri ile tam entegrasyon, aynı anda birden çok e-ticaret sunucusu ile entegrasyon.



DAR BANTLI DAĞITICI

Saatte 9000 adete kadar kargo ayırıştırma, yüksek hızlarda çalışabilme, 24 saat çalışma kapasitesi, 0-5 desimetre aralığındaki tüm paketler ile çalışabilme, 50gr-13kg arası paket sevk edebilme, Minimum personel ile çalışabilme, düşük hata oranı.



CROSSBELT SORTER

Saatte 6000 pakete kadar ayırıştırma, düşük personel gereksinimi, düşük hata oranı, efektif ve kolay kullanım.



KONVEYÖR SİSTEMLERİ

Düşük maliyetli ve uzun ömürlü konveyörler, montaj ve bakım kolaylığı, bakım gerektirmez.

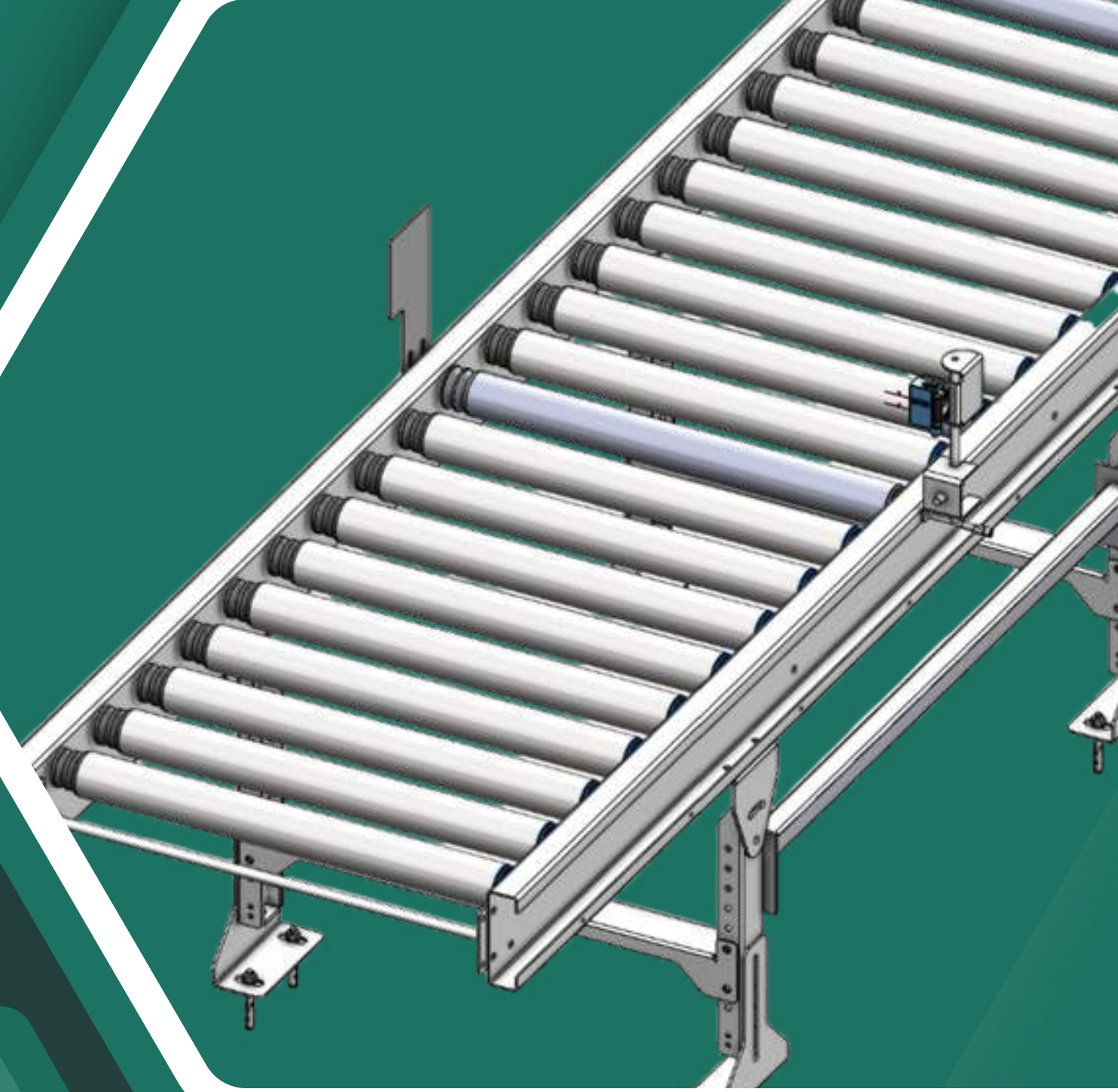


DİVERTER SORTER

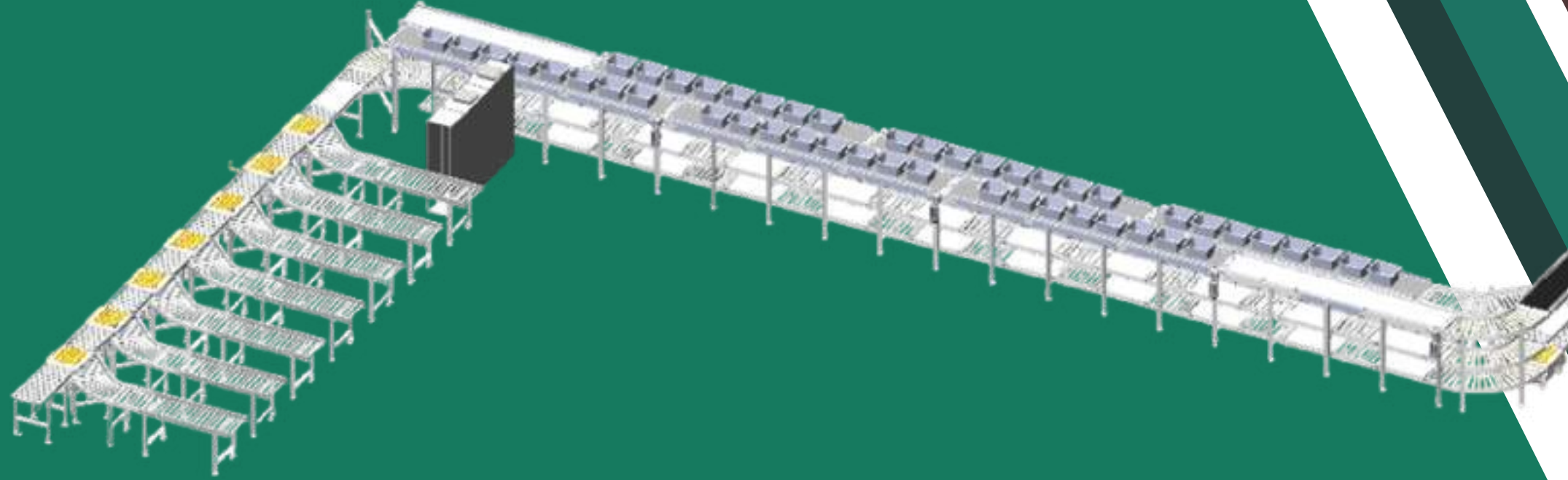
Saatte 4500 paket ayırıştırma kapasitesi, düşük hata oranları, bakım gerektirmez.

KONVEYÖR SİSTEMLERİ

www.prode.com.tr
www.usaprode.com



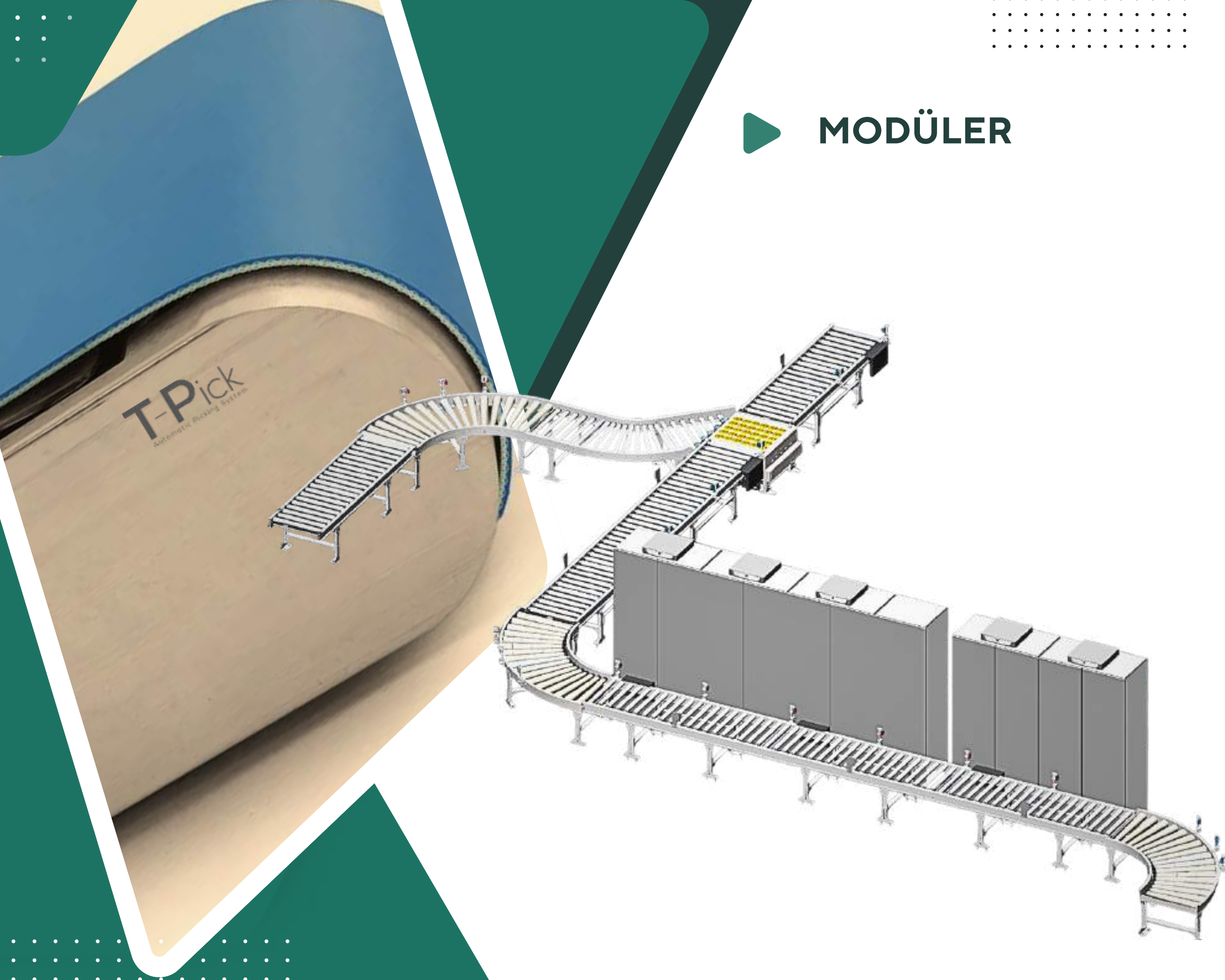
· Akıllı ve esnek modüller çeşitli genişliklerde mevcuttur ve intralojistikte yaygın olarak kullanılan tüm malların taşınması için uygundur. PRODE, size basit bir 'modül satıcısı' olmaktan ziyade, profesyonel ve düşünülmüş tavsiyelerle işlevsel bir konveyör sistemi sunar.



PRODE Konveyör ve ekipmanları, kısa kurulum ve devreye alma süresi nedeniyle benzersizdir. Tüm bileşenler (hem mekanik hem de elektrik), kablolama ve doğru E-plan kodları da dahil olmak üzere modüllerimize önceden monte edilmiş olarak gelir. Akıllı ve esnek modüller çeşitli renklerde mevcut genişliklere sahiptir ve intralojistikte tüm yaygın malların taşınması için uygundur.

 **Prode**
tasarım Mühendislik

► MODÜLER



PRODE'nin konveyör sistemleri, malların sağlıklı ve hızlı bir şekilde akışını sağlar. Küçük yük taşıyıcılarının işletme içinde taşınması için bir konveyör sisteminin danışmanlığı, planlanması ve gerçekleştirilmesinde, çok sayıda uluslararası projeye edindiğimiz uzmanlık ve bilgi birikimimizden faydalanın.

Haznelerin, kartonların, tablaların veya yüklerin taşınması için PRODE, size kontrol ünitesinden konveyör sistemine kadar her şeyi tek elden sağlıyor. Bu sırada tüm bileşenlerimizin yüksek uyumluluğu, komple sistemin pürüzsüz akışını sağlar.

Taşıma, ayırma, içeri ve dışarı aktarma, depolama ve biriktirme – intralojistikteki görevler kadar, küçük yük taşıyıcıların işletme içindeki taşınması için çözümlerimizin sınırı yoktur.

Diğer satıcılardan farkımız, konveyör sistemi parçalarının kendi üretimimiz olması.

TASARIM

90 Derece Makaralı Konveyör

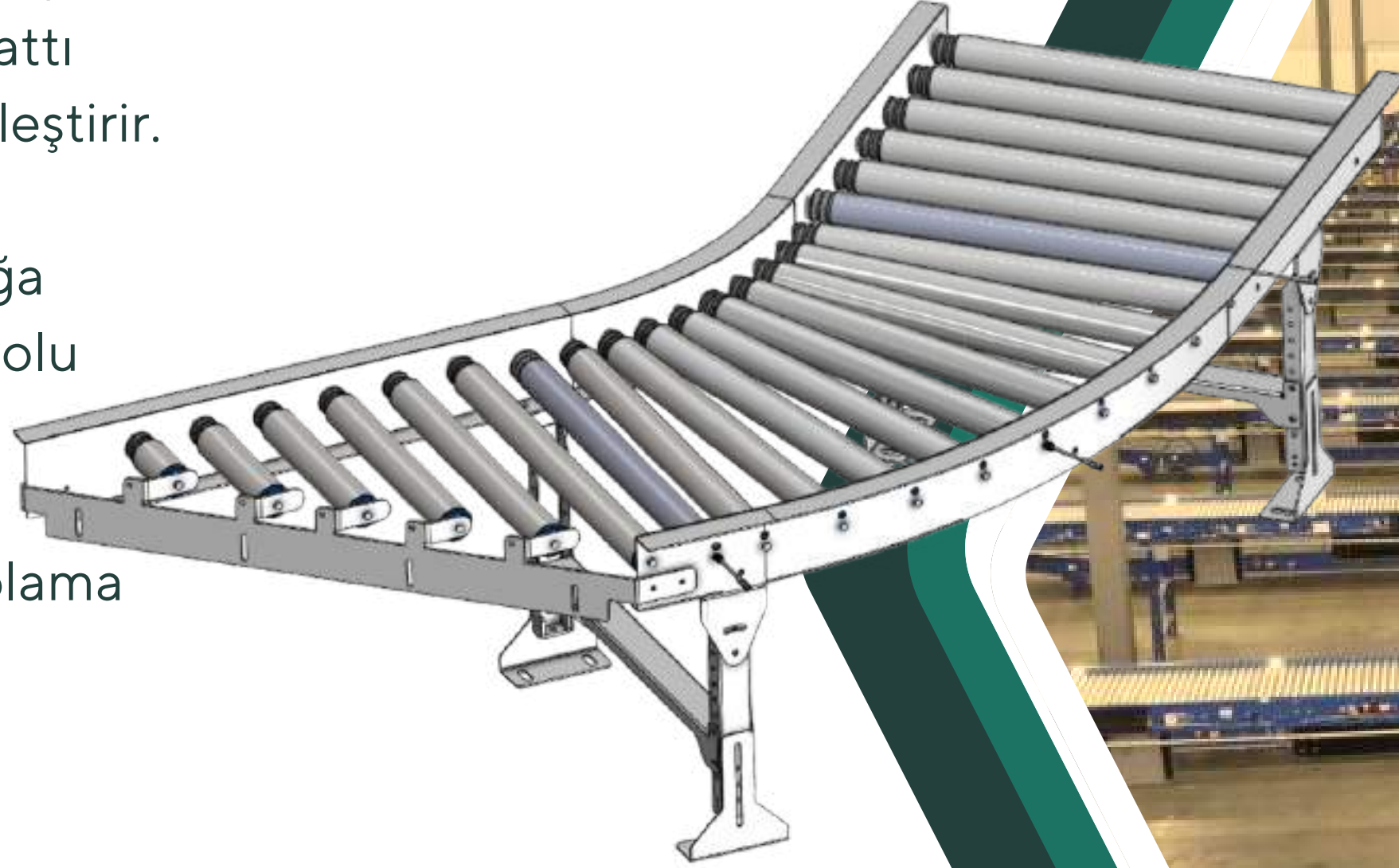
- Programlanmış bir kontrolör kullanarak malzemeleri otomatik olarak taşır.
- Her bölge, tahriksiz makaraları kayış vasıtasıyla tahrik eden bir motor makarası tarafından tahrik edilir.
- Tamamen modülerdir.
- Entegre ve etiketli kablolama.
- Hızlı kurulum süresi.



TASARIM

45 Derece Makaralı Konveyör

- İki farklı taşıma hattından gelen malzemeleri, bir taşıma hattı üzerine yönlendirerek birleştirir.
- Malzeme akışına göre malzemeleri sola veya sağa göndermek için bir çıkış yolu olarak da kullanılabilir.
- Tamamen modüler
- Entegre ve etiketli kablolama
- Hızlı kurulum süresi



AÇILIR KONVEYÖR

- Malzeme taşıma ve personel geçişi için kullanılır.
- Üzerindeki Switch sayesinde açıldığı anda güvenlik için üzerindeki gücü keser.
- Menteşeli kısım 90 dereceye kadar açılabilir.
- Kapandığı andan itibaren çalışmaya kaldığı yerden devam eder.
- Tamamen modüler
- Entegre ve etiketli kablolama
- Hızlı kurulum süresi



Güvenli

Sorunsuz mal akışı ve güvenli personel tahliyesi için vazgeçilmez

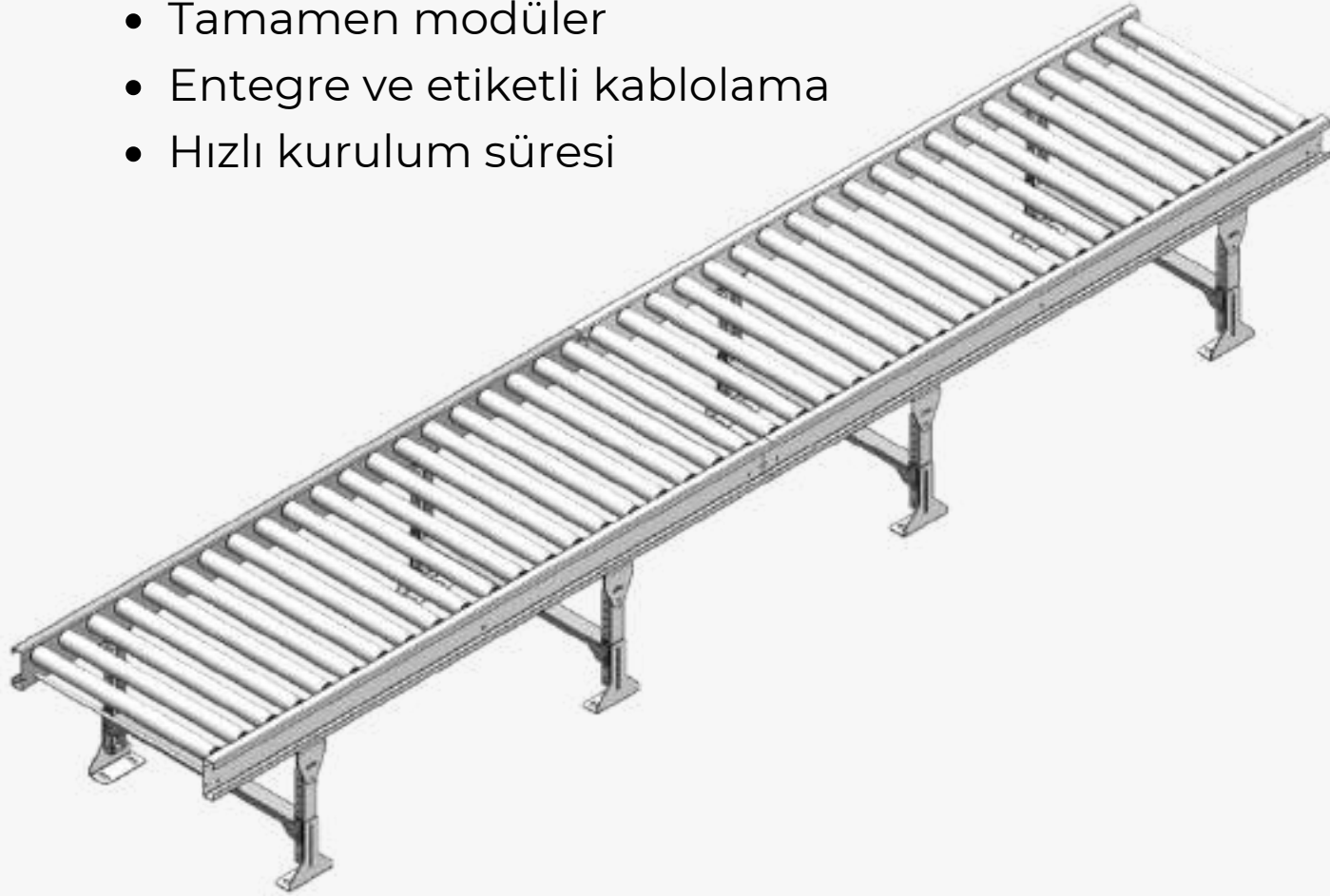
Ergonomik

Kolay Kurulum
Modüler
Entegre Güvenlik Önlemleri



AVARE HAREKET

- Tüm rulolar avare ve ölçüleri ayarlanabilir.
- Tüm ölçüler ihtiyaca göre ayarlanabilir.
- Kurulumdan sonra yükseklik ayarlanabilir.
- Çelik ve ya alüminyum şaseden imal edilebilir.
- Tamamen modüler
- Entegre ve etiketli kablolama
- Hızlı kurulum süresi



MOTOR TAHRİKLİ

- 24V motordan aldığı tahrik gücünü diğer avare rulolara ileterek hareketi sağlar.
- Tüm ölçüler ihtiyaca göre ayarlanabilir.
- Kurulumdan sonra yükseklik ayarlanabilir.
- Çelik ve ya alüminyum şaseden imal edilebilir.
- Tamamen modüler
- Entegre ve etiketli kablolama
- Hızlı kurulum süresi





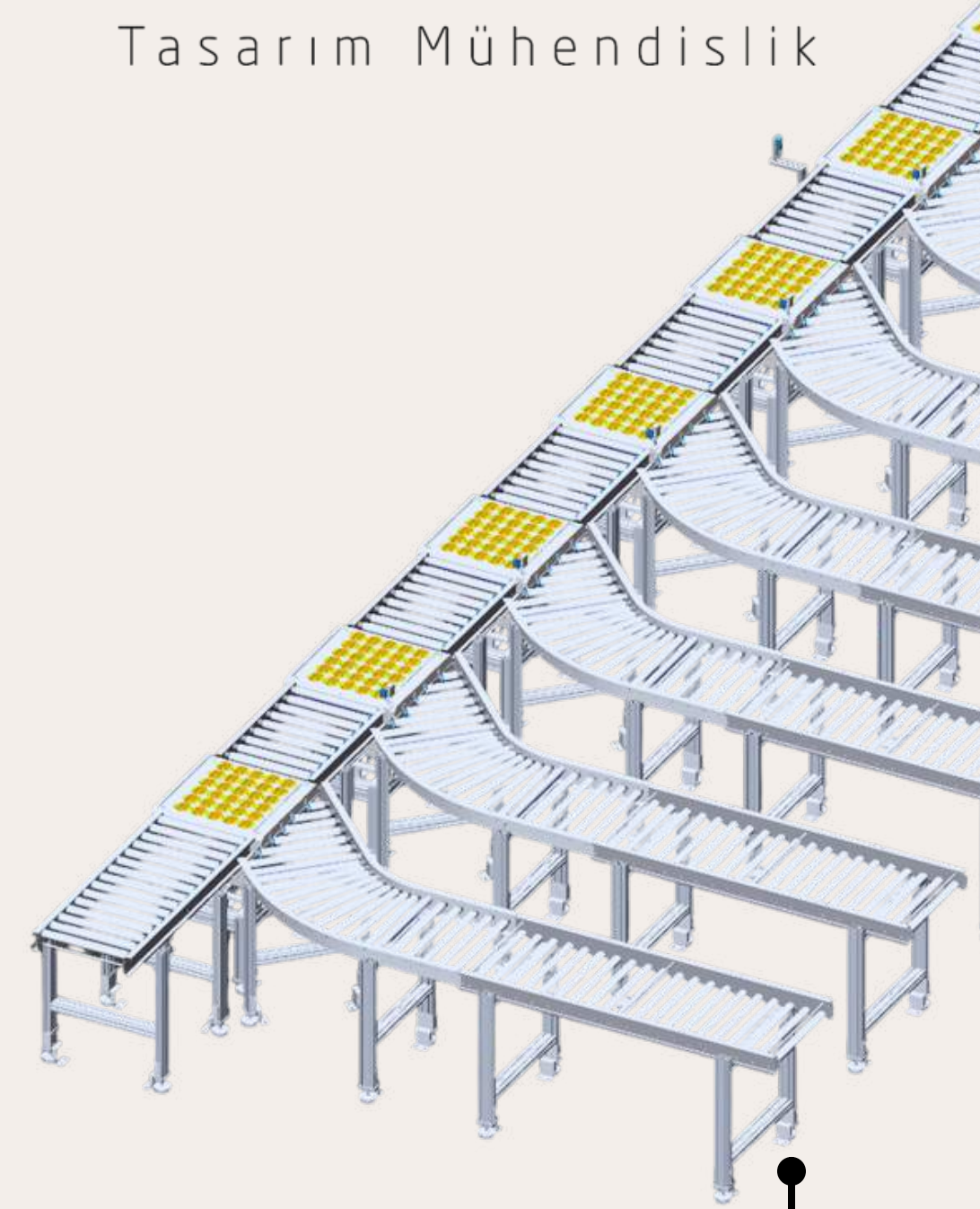
► PVC BANTLI KONVEYÖR

- Malzemeleri tahrikli bir konveyör bandı kullanarak taşır.
- Bu modül ile malzemelerin daha yüksek bir seviyeden aşağı inmesi mümkündür.
- Tamamen modüler
- Entegre ve etiketli kablolama
- Hızlı kurulum süresi



SORTER

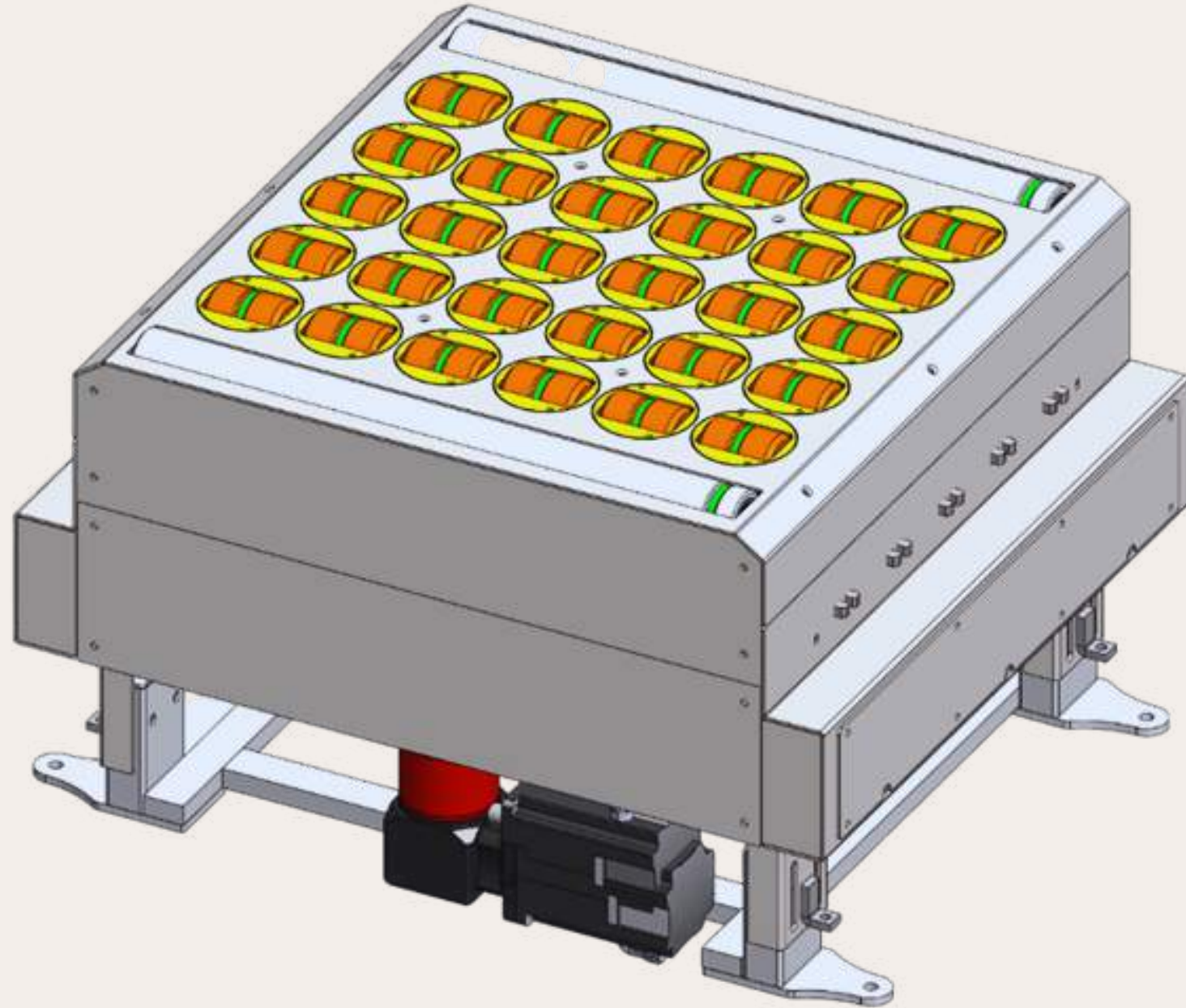
teknolojinin ve hızın adresi



SORTER

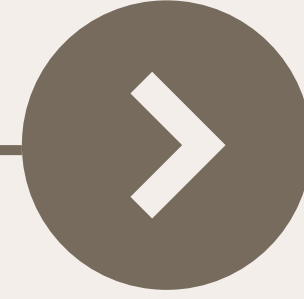
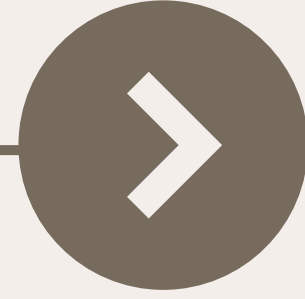
Prode
Tasarım Mühendislik

teknolojinin ve hızın adresi

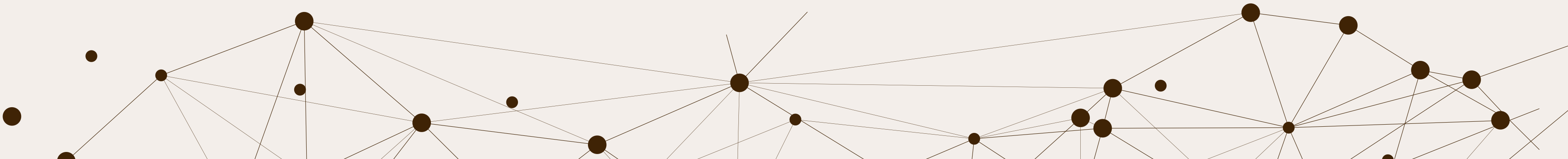


- Ekipmanları'nın modüler platformu, kısa kurulum ve devreye alma süresi nedeniyle benzersizdir.
- Tüm bileşenler (hem mekanik hem de elektrik), kablolama ve doğru E-plan kodları da dahil olmak üzere modüllerimize önceden monte edilmiş olarak gelir.
- Akıllı ve esnek modüller çeşitli genişliklerde mevcuttur ve intralojistikte tüm yaygın malların taşınması için uygundur.
- Talebe göre çalışma kapasitesi ayarlanabilir ve özel olarak üretilebilir.

SHUTTLE SİSTEMLERİ



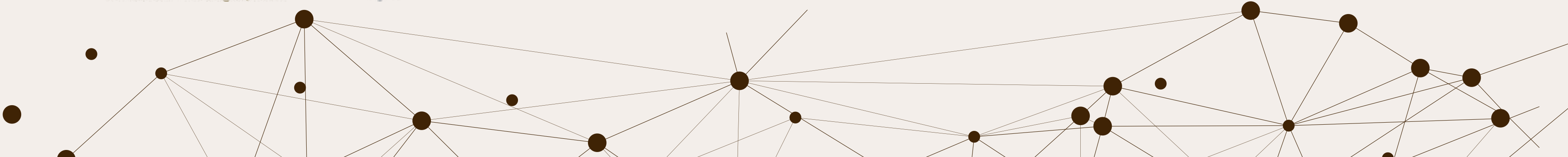
- Dört yönlü araç, esas olarak depodaki paletli malların otomatik olarak taşınması için kullanılır. Akıllı kontrol, otomatik kullanım, insansız karar verme ve diğer işlevleri entegre eden akıllı bir depolama ekipmanıdır.
- Dört yönlü araç otomatik olarak envanter ve toplama, akıllı tesviye, otomatik tırmanma, otomatik şerit ve katman değişikliği yapabilir ve ayrıca müşteri ihtiyaçlarına göre deponun herhangi bir konumuna ulaşabilir, böylece depo alanı kullanım oranı en üst düzeye çıkarılabilir.



SHUTTLE SİSTEMLERİ



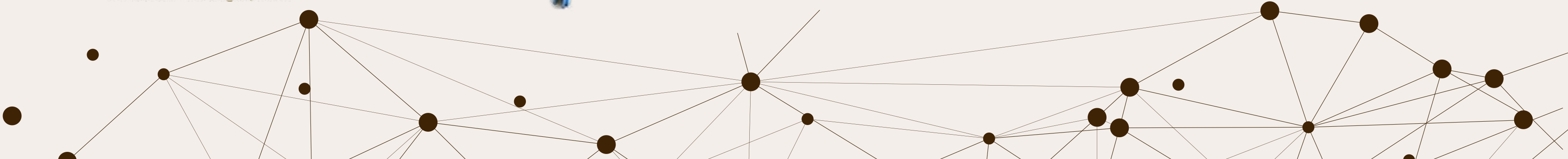
- Shuttle sistemleri içerisinde, depo raflarında yatay olarak hareket edebilen otomatik taşıma araçları kullanır.
- Her shuttle, malzemeleri taşıyan platforma sahip ve üzerinde sensörler bulunan özelleştirilebilir bir yapıya sahiptir.
- **Büyük Dağıtım Merkezleri:** Büyük hacimli malzemelerin depolanması ve geri alınması için idealdir.
- **Soğuk Hava Depoları:** Düşük sıcaklık ortamlarında malzemelerin depolanması ve taşınması için uygundur.
- **Otomotiv Endüstrisi:** Otomotiv parçalarının depolanması ve sevkiyat süreçlerinde kullanılır.



SHUTTLE SİSTEMLERİ



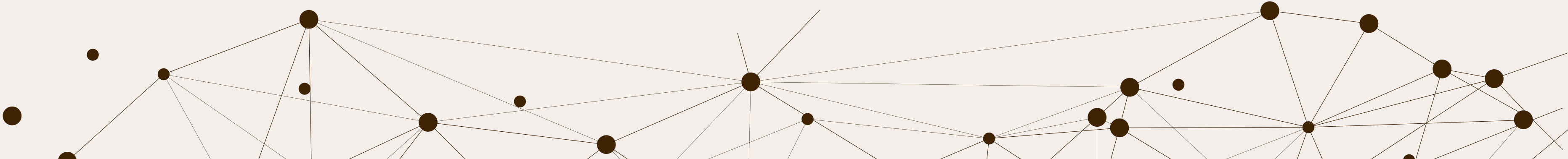
- Dört yönlü mekik arabasının yüksekliği küçüktür ve arabanın rayının üst yüzeyi ile zemin arasındaki mesafe sadece 300 mm'dir, bu da depo alanını verimli bir şekilde kullanabilir.
- 4 yönlü aracın tüm ekipman ürünleri ve kontrol bileşenleri çok güvenilir ve sofistikedir. Kontrol sistemi, basit ve kararlı kontrol elemanlarını benimser, özel algoritmalar kullanır ve aracın kararlı, doğru, hızlı ve güvenilir çalışması amacına ulaşmak için arabanın basit ve sağlam mekanik yapısını birleştirir.
- Dört yönlü aracın çalışma verimliliği esnek ve kontrol edilebilirdir. Verimli büyüme için talep varsa, sadece dört yönlü servis arabasının sayısını artırmanız gerekir ve proje dönüşümünün iş yükü çok küçük, hatta sıfır olacaktır.
- Proje yatırımı düşüktür ve ekipman miktarı müşterinin talebinin verimliliğine göre donatılmıştır. Müşterinin verimlilik talebini karşılarken, maliyet yatırımı azaltılabilir.



PRODE WMS

WMS bir ambarda gerekleŖebilecek tm operasyonları etkin ve verimli Ŗekilde ynetmek, operasyonların kâğıtsız, en kısa srede, en az insan ve makine kaynađı ile hatasız tamamlanmasını sađlamak, karar vermek, gerekleŖtirilen operasyonları on-line izlemek ve gerekleŖtirilmiŖ iŖlemlerin bilgilerini raporlar halinde sunmak zere tasarlanmıŖ bir sistemdir.

WMS tek baŖına bir yazılım olabilmekle beraber bir ERP sisteminin modl olarak da alıŖabilir. Depo sreleri, Ŗirketlerin diđer sreleriyle (finans, satıŖ vs.) bađlantılı olduđundan WMS 'de diđer srelerde kullanılan otomasyon programlarıyla entegre alıŖabilmektedir.



NEDEN

Prode
Tasarım Mühendislik



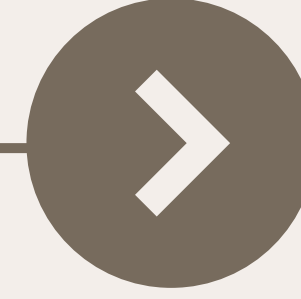
YAZILIM OTOMASYON

Tüm ürünlerin ve ileri teknoloji sistemlerin yazılımı, otomasyonu ve elektrik altyapısı uzman ekiplerimiz tarafından yapılır.



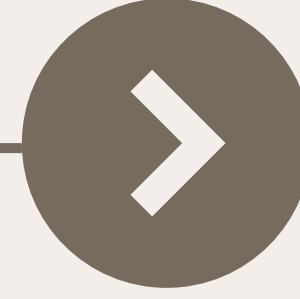
TEKNİK DESTEK

24 saat yazılım ve mekanik teknik desteği.



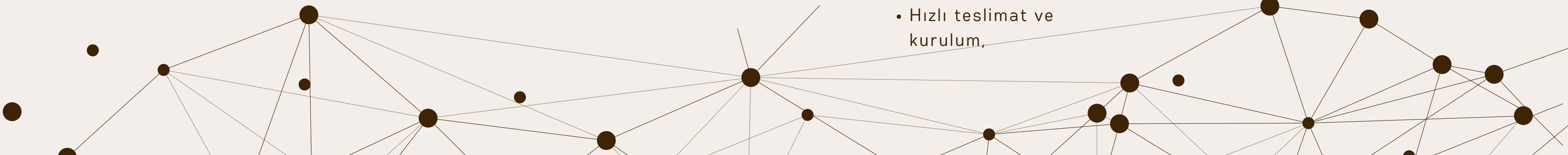
SİSTEM AVANTAJLARI

- Personel tasarrufu
- Düşük kurulum maliyeti
- Yüksek kapasite artış oranları
- Operasyonel maliyetlerde düşüş.
- Basit kullanım ve müdahale
- Anında teknik destek,
- Hızlı teslimat ve kurulum,



AVANTAJLAR

- Müşteriye ve ürüne özel tasarım
- Yerli tasarım ve üretim
- Hızlı teknik destek (yazılım & mekanik)
- Operasyonel maliyette yüksek tasarruf
- Muadillerine göre çok daha yüksek performans ve uygun maliyet



SEKTÖRLERİMİZ



01 KOZMETİK SEKTÖRÜ

02 E-TİCARET DEPOLARI

03 LOJİSTİK MERKEZLERİ

04 ECZA-SAĞLIK DEPOLARI

05 FULFİLLMENT MERKEZLERİ

06 ZİNCİR MARKET DAĞITIM
MERKEZLERİ

07 KARGO OPERASYON
MERKEZLERİ

08 SOĞUK HAVA DEPOLARI

09 TEKSTİL DEPOLARI

10 OTOMOTİV

T-Pick
Automatic Picking System

PRODE olarak değerlerimiz, hepimizin katkılarıyla belirlenmiş ve geliştirilmiştir. Değerlerimiz şeffaflık, dürüstlük, itibar ve kalite üzerine inşa edilmiş bir kültür oluşturmaktadır. Bu kültür, birbirimizle, iş birliği yaptığımız kişilere ve kurumlara karşı sorumluluklarımızı arttırmaktadır.

Bu ilkeleri sonuna kadar koruyacağımızı ve elimizden gelenin en iyisini yapacağımıza inanıyoruz. Bu değerlerimizle oluşturduğumuz Ulusal Lojistik kültürü, tüm paydaşlarımız nezdinde hak ettiğimiz saygıyı ve güveni sürekli pekiştirmektedir. Etik kodlarımız ile birlikte sürdürülebilir ve kalıcı olacak bu kültürü oluşturmadaki çabalarınız ve destekleriniz için hepimize teşekkür ediyoruz.

PRODE, tüm iş faaliyetlerinde iş sağlığı ve güvenliğine büyük önem vermektedir.

Tutumumuz bireysel farklılıklara, eşitliğe ve saygıya verdiği önemi göstermektedir.

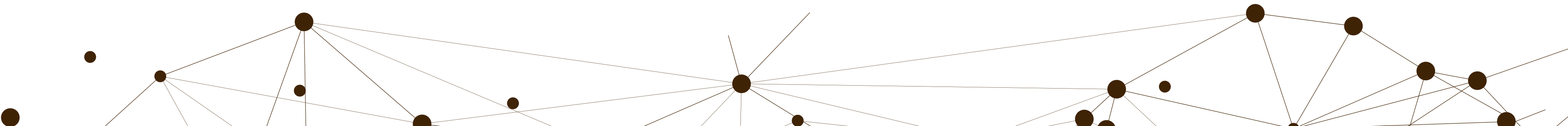
PRODE gibi bir işletme, fiziksel varlıklarını korumak için çeşitli önlemler alır. Bunlar arasında güvenlik kameraları, alarm sistemleri, erişim kontrolü, yangın önleme ve söndürme sistemleri gibi teknolojik önlemler bulunur.

PRODE'nin şirket bilgilerinin korunması konusundaki politikaları oldukça önemlidir ve bu politikalara harfiyen uyulur. Şirketin ticari sırları, fikri mülkiyet hakları, pazarlama stratejileri gibi önemli bilgiler ifşa edilmez. Çalışanlarımız, bu tür bilgileri korumakla yükümlüdürler ve eski işverenlerinin bilgilerini kullanmamakla yükümlüdürler.

Teknolojilerin kullanımı, kişisel verilerin gizliliği ve güvenliği açısından önemli bir konudur. Çalışanlarımız, şirketin bilgisayar ağına erişim sağladıklarında, şifrelerini güçlü ve güvenli tutmalı ve yetkisiz erişime karşı önlem alır. Ayrıca, iş ortakları, tedarikçiler ve diğer üçüncü taraflarla paylaşılan herhangi bir kişisel verinin gizliliği ve güvenliği de sağlanır. PRODE, çalışanları, bu verileri yalnızca iş birliği yapılacak kişilerle paylaşır ve gerekli güvenlik önlemlerini alır.

PRODE, iş veya ticari avantaj elde etmek için, kamu görevlileri ve özel sektördeki kişileri uygun olmayan şekillerde etkilemek için bu kişilere ödeme, hizmet, hediye, ağırlama veya başka bir değerli şey sunulmasını veya bunların talep edilmesini kabul etmez. Üçüncü taraflar aracılığıyla uygun olmayan ödemeler yapılmasına da izin verilmez.

etik kurallarımızın tamamına web sitemizden ulaşabilirsiniz.



Thank You

REFERANSLARIMIZ

Prode

Tasarım Mühendislik

ProdeUSA

Warehouse Solutions

T-Pick

Automatic Picking System





Prode

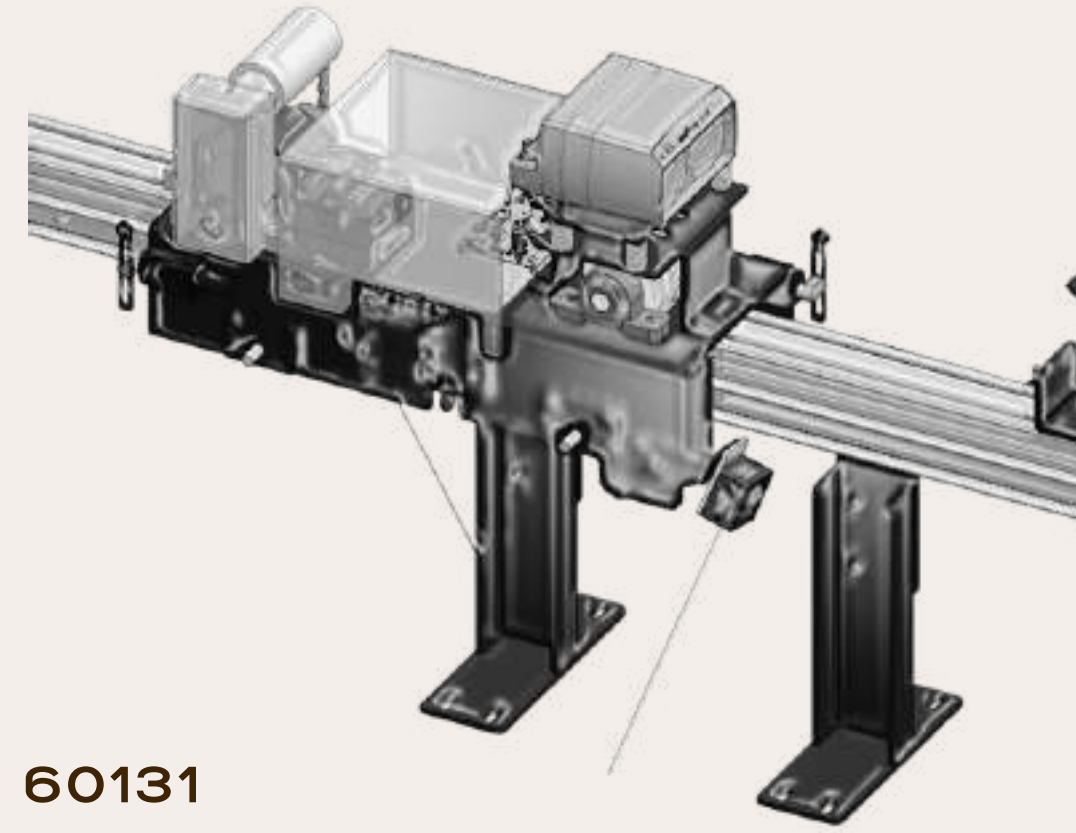
Tasarım Mühendislik

ProdeUSA

Warehouse Solutions

T-Pick

Automatic Picking System



FABRİKA ADRES : Tavşanlı Mah. 4538 Sok. No:5/A Gebze/KOCAELİ

USA OFİS : 11417 Irving Park Road (IL-19), Suite Number B-13-3, Franklin Park, IL, 60131

